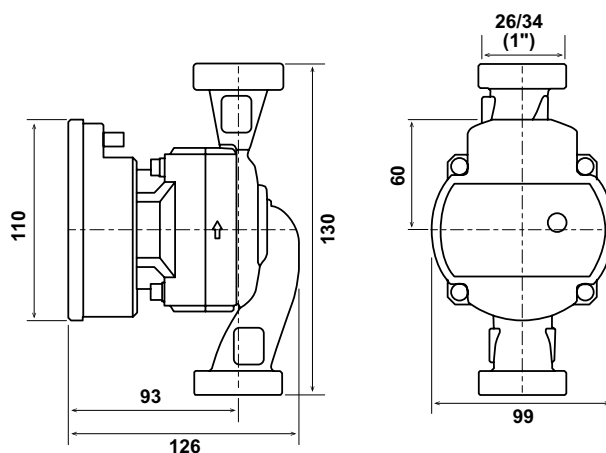


# CIRCULATEUR AUTO FIRST 15-60/180 1-6



■ ENTRAXE 130 OU 180 MM

■ INTERCHANGEABILITÉ UNIVERSELLE

■ HAUTE EFFICACITÉ ÉNERGÉTIQUE

■ COMPACT, SILENCIEUX ET FACILE À INSTALLER

<b>DESCRIPTION</b>	Pour chauffage domestique - Dégommage automatique - Adapté à toutes applications et remplacements de 1 à 6 mètres de hauteur de colonne d'eau - EEI <0,21 : Très économique et conforme à la réglementation européenne - Avec prise de contrôle PWM - Puissance jusqu'à 65W - Silencieux - DN15. - Raccordement 26/34. - Entraxe 130mm. - Classe isolement E - Pression maximum 10 bars - Température de +2° à +110°C - Température d'ambiance de 0°C à +40°C - Répond aux exigences fixées par le règlement de la Commission Européenne N°641/2009 (Directive EuP/ErP).
<b>CARACTÉRISTIQUES</b>	<ul style="list-style-type: none"> <li>. Pour chauffage domestique</li> <li>. Indice d'efficacité énergétique: EEI=0,21</li> <li>. Moteur à injection plastique à aimants permanents</li> <li>. Contrôle électronique intelligent de fréquence</li> <li>. Facile à installer grâce à sa taille compacte</li> <li>. Plusieurs modes - PP (pression proportionnelle) / CP (pression constante) / CS (vitesse constante) / AUTO ADAPT (adaptation)</li> <li>. Faible bruit</li> <li>. Basse température</li> <li>. DN 15.</li> <li>. Entraxe 130mm.</li> <li>. Adapté à toutes les installations de 1 à 6 mètres de hauteur de colonne d'eau.</li> <li>. Raccordement mâle 26/34 (1").</li> </ul>
<b>APPLICATIONS</b>	<ul style="list-style-type: none"> <li>. Chaudières</li> <li>. Installations de chauffage traditionnels</li> <li>. Installations de chauffage au sol</li> <li>. Unité de mélange et d'échange thermique</li> <li>. Chauffage à biomasse</li> </ul>
<b>CONDITIONS D'UTILISATION</b>	<ul style="list-style-type: none"> <li>. Température du liquide: 2°C ~ 110°C</li> <li>. Température ambiante: 0 + 40°C</li> <li>. Pression maximum du système: 10 bar</li> <li>. Niveau de protection: IP44</li> <li>. Tension / fréquence nominale: 220 V ~ 240 V / 50 Hz</li> <li>. Classe d'isolation: E</li> <li>. Caractéristiques du liquide pompé: propre, exempt de solides et d'huiles minérales, non toxique, chimiquement neutre</li> <li>. Installation: l'arbre du moteur doit être maintenu dans le sens horizontal</li> </ul>
<b>COMPATIBILITÉ</b>	Pour toutes les applications et remplacements
<b>PRÉCAUTION D'EMPLOI</b>	<p>Attention ! Respecter le sens de circulation en suivant la flèche, de l'aspiration vers le refoulement.</p> <p>Attention ! En position horizontale, le moteur ne doit être ni vers le haut ni vers le bas. Il doit suivre l'alignement des canalisations.</p>